

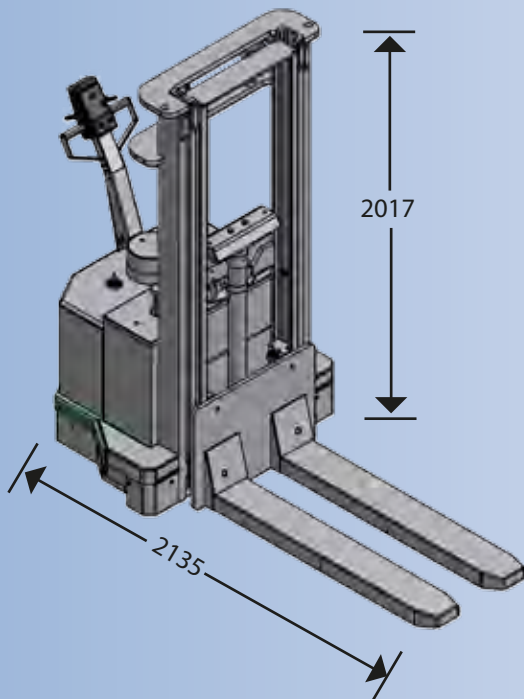
Edelstahl-Stapler

Typ 420



- mit Einfach-, Teleskop- oder Triplexmast erhältlich
- Fahren, Heben und Senken mit Schütztechnik oder Impulselektronik
- Steuerung, Batterie und Hydraulik-Aggregat sind in einem wasserdichten Edelstahl-Gehäuse
- großer Lenkeinschlag und volle Bewegungsfreiheit nach beiden Seiten
- entspricht den neuesten EG-Richtlinien und Hygienebestimmungen

Fördertechnik in Edelstahl



Technische Details unserer Einfachmast-Standardgeräte

| | |
|----------------------------------|--------------|
| Tragfähigkeit | 1250 kg |
| Lastschwerpunkt | 600 mm |
| Gabellänge | 1150 mm |
| Gabelbreite | 580 mm |
| Zinkenbreite | 180 mm |
| Gesamtbreite | 850 mm |
| Wenderadius | 1680 mm |
| Vulkollan-Antriebsrad | Ø 270 mm |
| Vulkollan-Tandemrollen | Ø 85 mm |
| Vulkollan-Stützrollen | Ø 125 mm |
| Fahrmotor | 0,9 kW; 24 V |
| Pumpenmotor | 2,2 kW; 24 V |
| Fahrgeschwindigkeit, stufenlos | 0-4,3 km/h |
| Eigengewicht mit 340-Ah-Batterie | 900 kg |



Folgende Mastausführungen sind bei uns erhältlich:

| | <u>Einfach</u> | <u>Duplex</u> | <u>Triplex</u> |
|---------|----------------|---------------|----------------|
| Hub | 1600 mm | 2850 mm | bis 4000 mm |
| Freihub | - | 300 mm | 300 mm |
| Bauhöhe | 1950 mm | 1950 mm | 1950 mm |

Basishub bei Bedarf möglich.

Weitere Maße und Sonderausführungen auf Anfrage.

Fördertechnik in Edelstahl



Sicherheits-Lenkdeichsel

- großer Lenkeinschlag und volle Bewegungsfreiheit nach beiden Seiten
- mit allen Steuer- und Bedienelementen
- eindeutige und einfache Bedienung zum vor- und rückwärts fahren
- Heben und Senken stufenlos über sensibles Hydraulik-Handventil
- mit Schlüsselschalter



Kraftübertragung

- optimale Übertragung der Antriebs- und Bremskräfte durch ein großes Antriebsrad
- der Mittelantrieb garantiert hohe Standsicherheit
- der gefederte Mittelantrieb passt sich dem Boden an
- Schwellen werden problemlos überwunden



Ausrüstung

- Steuerung, Batterie und Hydraulik-Aggregat in wasserdichtem Edelstahl-Gehäuse
- Proportionalhub für Heben und Senken ist optional erhältlich



Wartung

Durch große Wartungstüren ist alles frei zugänglich, somit ist unser Edelstahl-Stapler Typ 420 servicefreundlich und kann schnell gewartet werden.

Fördertechnik in Edelstahl

Unsere Edelstahl-Grundgeräte decken ein breites Spektrum ab:

- Formmaschine für Hackfleisch und andere Lebensmittel
- Hebe-Kippmaschinen
- Elektro- und Gabelhubwagen
- Elektrostapler
- Förderbänder
- Hubtische
- Fördertechnikanlagen und Sondermaschinen

Wir konstruieren gerne Ihren Bedürfnissen entsprechende Sonderanfertigungen, fragen Sie nach einem unverbindlichen Angebot.



EAP Lachnit GmbH
Robert-Bosch-Str. 7
D-89275 Elchingen

Telefon +49 (0) 7308 - 96 98 0
Telefax +49 (0) 7308 - 96 98 11

E-Mail info@lachnit-foerdertechnik.de
Internet www.lachnit-foerdertechnik.de