

Edelstahl-Stapler

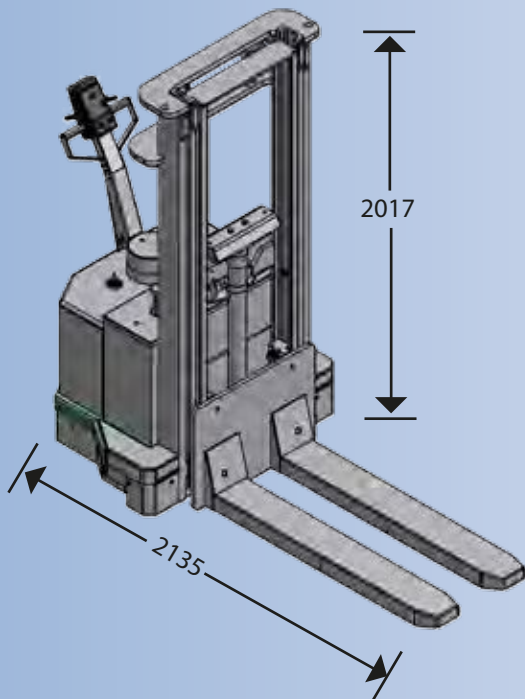
Typ 420



- mit Einfach-, Teleskop- oder Triplexmast erhältlich
- Fahren, Heben und Senken mit Schütztechnik oder Impulselektronik
- Steuerung, Batterie und Hydraulik-Aggregat sind in einem wasserdichten Edelstahl-Gehäuse
- großer Lenkeinschlag und volle Bewegungsfreiheit nach beiden Seiten
- entspricht den neuesten EG-Richtlinien und Hygienebestimmungen



Fördertechnik in Edelstahl



Technische Details unserer Einfachmast-Standardgeräte

Tragfähigkeit	1250 kg
Lastschwerpunkt	600 mm
Gabellänge	1150 mm
Gabelbreite	580 mm
Zinkenbreite	180 mm
Gesamtbreite	850 mm
Wenderadius	1680 mm
Vulkollan-Antriebsrad	Ø 270 mm
Vulkollan-Tandemrollen	Ø 85 mm
Vulkollan-Stützrollen	Ø 125 mm
Fahrmotor	0,9 kW; 24 V
Pumpenmotor	2,2 kW; 24 V
Fahrgeschwindigkeit, stufenlos	0-4,3 km/h
Eigengewicht mit 340-Ah-Batterie	900 kg



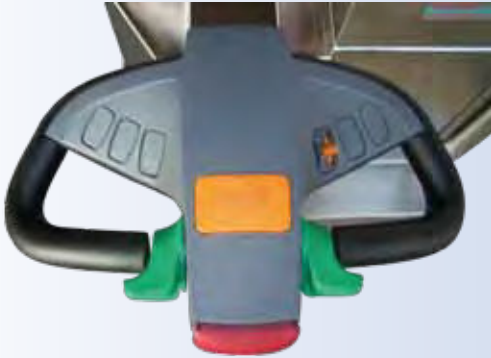
Folgende Mastausführungen sind bei uns erhältlich:

	<u>Einfach</u>	<u>Duplex</u>	<u>Triplex</u>
Hub	1600 mm	2850 mm	bis 4000 mm
Freihub	-	300 mm	300 mm
Bauhöhe	1950 mm	1950 mm	1950 mm

Basishub bei Bedarf möglich.

Weitere Maße und Sonderausführungen auf Anfrage.

Fördertechnik in Edelstahl



Sicherheits-Lenkdeichsel

- großer Lenkeinschlag und volle Bewegungsfreiheit nach beiden Seiten
- mit allen Steuer- und Bedienelementen
- eindeutige und einfache Bedienung zum vor- und rückwärts fahren
- Heben und Senken stufenlos über sensibles Hydraulik-Handventil
- mit Schlüsselschalter



Kraftübertragung

- optimale Übertragung der Antriebs- und Bremskräfte durch ein großes Antriebsrad
- der Mittelantrieb garantiert hohe Standsicherheit
- der gefederte Mittelantrieb passt sich dem Boden an
- Schwellen werden problemlos überwunden



Ausrüstung

- Steuerung, Batterie und Hydraulik-Aggregat in wasserdichtem Edelstahl-Gehäuse
- Proportionalhub für Heben und Senken ist optional erhältlich



Wartung

Durch große Wartungstüren ist alles frei zugänglich, somit ist unser Edelstahl-Stapler Typ 420 servicefreundlich und kann schnell gewartet werden.

Fördertechnik in Edelstahl

Unsere Edelstahl-Grundgeräte decken ein breites Spektrum ab:

- Formmaschine für Hackfleisch und andere Lebensmittel
- Hebe-Kippmaschinen
- Elektro- und Gabelhubwagen
- Elektrostapler
- Förderbänder
- Hubtische
- Fördertechnikanlagen und Sondermaschinen

Wir konstruieren gerne Ihren Bedürfnissen entsprechende Sonderanfertigungen, fragen Sie nach einem unverbindlichen Angebot.



EAP Lachnit GmbH
Robert-Bosch-Str. 7
D-89275 Elchingen

Telefon +49 (0) 7308 - 96 98 0
Telefax +49 (0) 7308 - 96 98 11

E-Mail info@lachnit-foerdertechnik.de
Internet www.lachnit-foerdertechnik.de